

Заказ No.	Вариант	Применение	P <sub>y</sub> / МПа	Условный проход / DN					
				1/2"	3/4"	1"	1 1/4"	1 1/2"	2"
<b>2600</b>	из серого чугуна / из ковкого чугуна фитинги ISO с двух сторон для ПЭ труб	для холодной воды другие варианты по заказу	1.6		●	●*	●	●	●
<b>2630</b>	из полиоксиметилена фитинги ISO с двух сторон для ПЭ труб			●	●	●	●	●	●

Оба типа вентилей могут быть адаптированы для ПВХ труб с помощью корундного обжимного кольца за дополнительную плату

### Особенности модели

- несколько O-образных резиновых сальников шпинделя
- шпиндель из нержавеющей стали
- движение воды без сопротивления
- клин покрыт вулканизированным эластомером, годным для питьевой воды
- с эпоксидным порошковым покрытием
- резьбовое соединение штока
- No. 2600: болты, утопленные в корпус крышки, абсол. защищены от коррозии параф. пломбой и резиновым уплотнением между корпусом и крышкой

**Запорная система:** Контакт клина и корпуса вентиля происходит без трения. Поэтому нет истирания и износа клина.

### Материал:

**Корпус: No. 2600** из серого чугуна EN-GJL -250 в соотв. с EN 1561 (GG 250-DIN 1691) покрыт эпоксидным порошком

**Крышка: No. 2600** из ковкого чугуна EN-GJS-400-18 в соотв. с EN 1563 (GGG 400-DIN 1693) покрыта эпоксидным порошком

**Корпус и крышка: No. 2630**  
ПОМ- Предел прочности 7000 N/cm<sup>2</sup>

**Клин:** CuZn39Pb3 (Ms 58)  
резина - эластомер, годный для пит. воды

**Шпиндель:** нержавеющая сталь мин. 1.4021

No. 2600



СТРУКТУРА обжимного кольца для ПЭ труб



No. 2630

### Вентиль из полиацетата

Крышка приварена к корпусу сваркой трения.

Максимальный крутящий момент 80 Nm

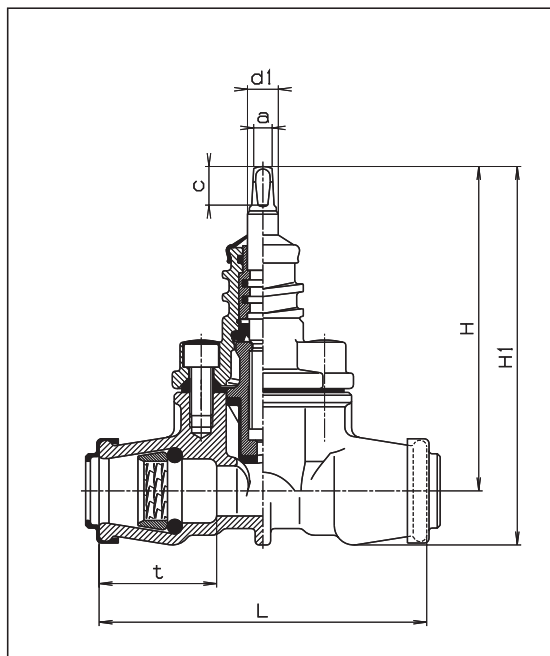
Материал абсолютно не корродирует.

Пригодный для установки в агрессивной почве.

# Вентиль

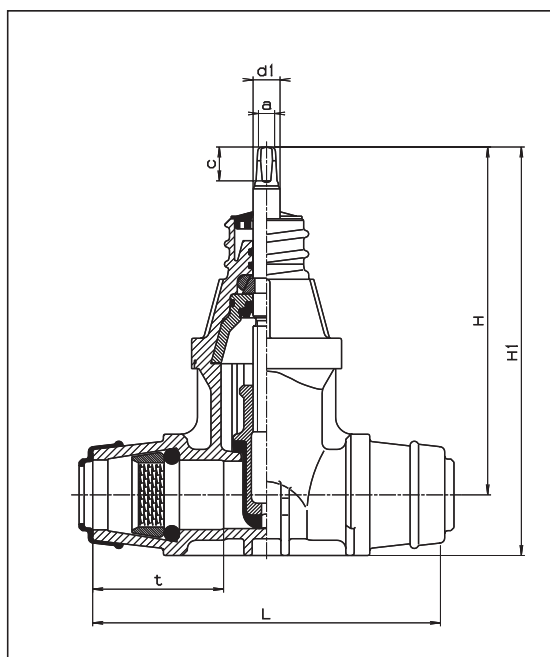
Типовой штурвал: No. 7800  
 Типовой шток: фикс. No. 9101,  
 телеск. No. 9601

Типовые ковера: No. 1550 для легкой дорожной нагрузки  
 No. 1650 для тяжелой дорож. нагрузки  
 телескопический: No. 1850, No. 1851K



**№. 2600**  
 Вентиль из серого чугуна / ковкого чугуна  
 ISO-фитинги для ПЭ труб с двух сторон

DN	Нар. диам. трубы	Вентиль				Шпindelь			Масса, кг
		t	L	H	H 1	a	c	d 1	
¾"	25	52	165	164	187	10,3	20	16	2,50
1"	32	61	170	164	192	10,3	20	16	2,80
1¼"	40	76	220	200	235	10,3	20	16	4,80
1½"	50	91	232	200	240	10,3	20	16	5,10
2"	63	103	270	219	267	10,3	20	16	6,80



**№. 2630**  
 Вентиль из полиоксиметилена  
 ISO-фитинги для ПЭ труб с двух сторон

DN	Нар. диам. трубы	Вентиль				Шпindelь			Масса, кг
		t	L	H	H 1	a	c	d 1	
½"	20	43	125	178	200	10,3	20	16	0,85
¾"	25	52	152	177	205	10,3	20	16	0,85
1"	32	63	174	177	205	10,3	20	16	0,95
1¼"	40	78	208	205	241	10,3	20	16	1,50
1½"	50	92	246	205	247	10,3	20	16	1,65
2"	63	100	261	221	271	10,3	20	16	2,10