

ZASUWA NOŻOWA DWUSTRONNIE SZCZELNA PN10 Z TRZPIENIEM WZNOSZĄCYM

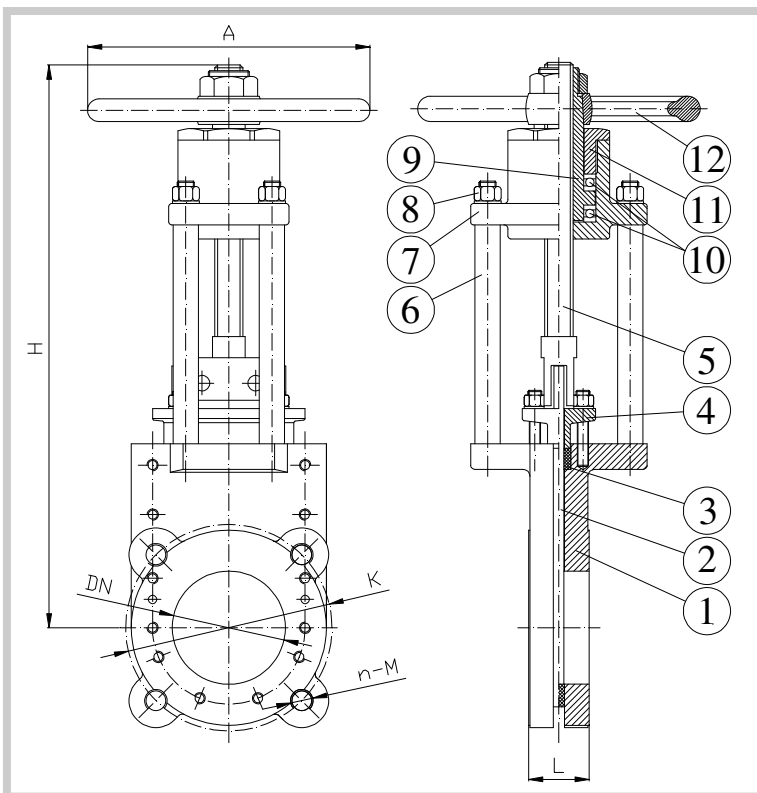
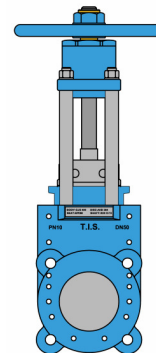
НОЖЕВАЯ ЗАДВИЖКА ДВУСТОРОННЯЯ PN10 С НЕВЫДВИЖНЫМ ШТОКОМ

ZASTOSOWANIE:

W sieciach i instalacjach przesyłu ścieków, wody oraz innych mediów

ПРИМЕНЕНИЕ:

Водоснабжение и водоподготовка, канализация, сточные воды, вязкие жидкости



WYKONANIE:	EN 1171
DŁUGOŚĆ ZBUDOWY:	EN 558 Szereg 20
KOŁNIERZE:	EN 1092-2
PRÓBY ODBIORCZE:	EN 12266-1
KLASA SZCZELNOŚCI:	A
TEMPERATURA PRACY:	EPDM ≤ 120 °C, NBR ≤ 70 °C
WNEŠNII WID:	EN 1171
STROITELNAYA DŁINA:	EN 558 Series 20
FLANCY:	EN 1092-2
TESTY:	EN 12266-1
KLASS GERMETIČNOSTI:	A
RABOCZAJA TEMPERATURA:	EPDM ≤ 120 °C, NBR ≤ 70 °C

CIŚNIENIE ROBOCZE / РАБОЧЕЕ ДАВЛЕНИЕ

DN 50-150 PN10	DN 350-500 PN4
DN 200-300 PN6	DN 600 PN 2,5

CZĘŚCI CZĄŚCI	MATERIAŁY МАТЕРИАЛЫ
1 KORPUS КОРПУС	EN-GJS 400-15 EN-GJS 400-15
2 NÓŻ (ZAWIERADŁO) НОЖ	STAL NIERDZ. AISI 304 (EN 1.4301) СТАЛЬ НЖ AISI 304 (EN 1.4301)
3 USZCZELKA УПЛОТНЕНИЕ	EPDM EPDM
4 DŁAWNICA ВТУЛКА	EN-GJS 400-15 EN-GJS 400-15
5 TRZPIEŃ ШТОК	STAL NIERDZ. AISI 420 (EN 1.4021) СТАЛЬ НЖ AISI 420 (EN 1.4021)
6 WSPORNIK ФИКСИРУЮЩАЯ ШПИЛЬКА	STAL CHROMOWANA ХРОМИРОВАННАЯ СТАЛЬ
7 POKRYWA GÓRNA ВЕРХНЯЯ ОПОРА	EN-GJS 400-15 EN-GJS 400-15
8 NAKRĘTKA ГАЙКА	STAL NIERDZ. AISI 304 (EN 1.4301) СТАЛЬ НЖ AISI 304 (EN 1.4301)
9 DŁAWNICA ВТУЛКА	MOSIADZ ЛАТУНЬ
10 ŁOŻYSKO РОСЫJSKI	—
11 DŁAWNICA ВТУЛКА	MOSIADZ ЛАТУНЬ
12 KÓŁKO RĘCZNE ШТУРВАЛ	EN-GJL 250 EN-GJL 250

DN	K	n-M	L	H	W	W (kg)
50	125	4-M16	43	337	180	9
65	145	4-M16	46	357	180	11
80	160	8-M16	46	400	200	13
100	180	8-M16	52	466	250	17
125	210	8-M16	56	531	300	26
150	240	8-M20	56	633	300	32
200	295	8-M20	60	744	350	44
250	350	12-M20	68	940	400	70
300	400	12-M20	78	1087	500	97
350	460	16-M20	78	1238	500	140
400	515	16-M24	102	1394	600	207
450	565	20-M24	114	1550	600	250
500	620	20-M24	127	1700	600	300
600	725	20-M27	154	1820	600	400

ZABEZPIECZENIE POWIERZCHNI: farbą epoksydową koloru niebieskiego, grubości min. 250 μm
 ПОКРЫТИЕ: Двухкомпонентное эпоксидное покрытие голубого цвета, толщиной мин. 250 мкм