

PN 10 - Art. A012 TIS

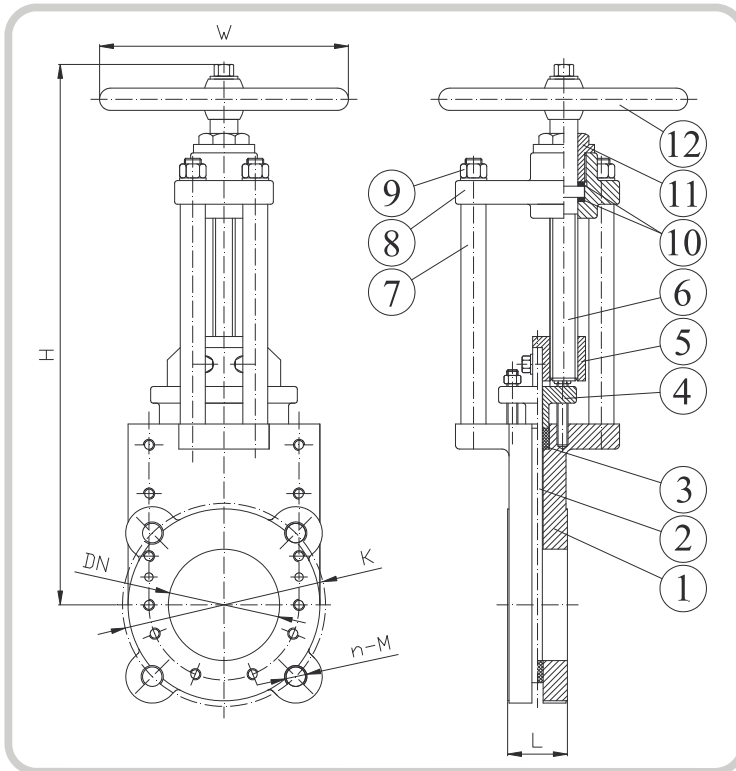
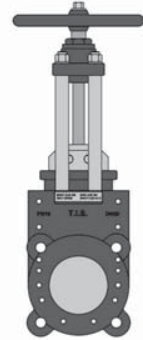
ШИБЕРНЫЕ ЗАДВИЖКИ ДВУНАПРАВЛЕННОГО ТИПА, PN10
KNIFE GATE VALVE BIDIRECTIONAL TYPE NON-RISING STEM PN10

ПРИМЕНЕНИЯ:

Системы подачи и распределения воды, трубопроводы сточных канализационных вод.

APPLICATION:

Water supply and distribution, waste water treatment and sewerage.



СТАНДАРТ КОНСТРУКЦИИ: EN 1171
РАЗМЕРЫ: EN 558-1 Серия 20
ФЛАНЦЫ: EN 1092-2
ТЕСТЫ: EN 12266
РАБОЧАЯ ТЕМПЕРАТУРА: EPDM ≤ 120°C

DESIGN STANDARD: EN 1171
FACE TO FACE: EN 558-1 Serie20
FLANGES: EN 1092-2
TESTS: EN 12266
WORKING TEMP.: EPDM ≤ 120°C

РАБОЧЕЕ ДАВЛЕНИЕ/WORKING PRESSURE:

DN50-150 PN 10	DN300 PN 5	DN450 PN 2.5
DN200 PN 8	DN350 PN 4	Dn500 PN 2
DN250 PN 6	DN400 PN 3	DN600 PN1.5

DENOMINAZIONE PART	МАТЕРИАЛЫ MATERIALS
1 КОРПУС BODY	GJS 400
2 ШИБЕР KNIFE	НЕРЖ. СТАЛЬ AISI 304 SS AISI 304
3 ПРОКЛАДКА GASKET	РЕЗИНА EPDM EPDM RUBBER
4 САЛЬНИК PACKING GLAND	GJS 400
5 ГАЙКА ШТОКА STEM NUT	ЛАТУНЬ BRASS
6 ШТОК STEM	НЕРЖ. СТАЛЬ AISI 420 SS AISI 420
7 СУППОРТ SUPPORT	НЕРЖ. СТАЛЬ STAINLESS STEEL
8 КРЫШКА COVER	GJS 400
9 ГАЙКА NUT	ACCIAIO INOX STAINLESS STEEL
10 ШАЙБА WASHER	PTFE
11 САЛЬНИК PACKING GLAND	ЛАТУНЬ BRASS
12 ШТУРВАЛ HANDWHEEL	GJS 400

ЗАЩИТА ПОВЕРХНОСТЕЙ: Процесс окраски FBE с 3M порошковой эпоксидной смолой синего цвета RAL 5005 с толщиной не менее 250µм.
SURFACE PROTECTION: FBE coating process with 3M epoxy resin powder of sky blue color RAL 5005 and minimum thickness of 250 µm

DN	K	n-M	L	H	W	W (kg)
50	125	4-M16	43	290	180	13
65	145	4-M16	46	295	180	16
80	160	8-M16	46	320	200	21
100	180	8-M16	52	365	250	26
125	210	8-M16	56	405	300	32
150	240	8-M20	56	478	300	44
200	295	8-M20	60	545	350	70
250	350	12-M20	68	692	400	97
300	400	12-M20	78	785	500	140
350	460	16-M20	78	892	500	207
400	515	16-M24	102	998	600	250
450	565	20-M24	114	1422	600	300
500	620	20-M24	127	1565	600	340
600	725	20-M27	154	1700	600	450