

Фланец двухкамерный

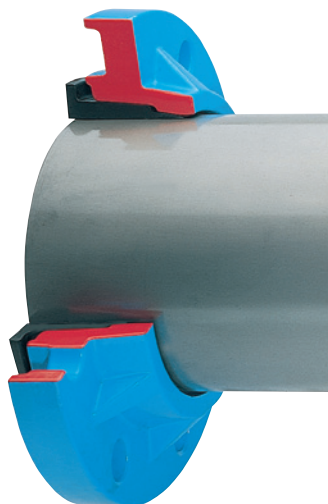
№. 7101

для $P_y = 1.6 \text{ МПа}$

Материал:

Фланец:
см. таблицу
с эпоксидным покрытием

Уплотнительная втулка:
эластомер, годный для
питьев. воды



Эти фланцы производства Hawle представляют дальнейшую модернизацию великолепно зарекомендовавших себя самоуплотняющихся фланцев Hawle.

Большая длина фитинга и резиновая втулка, герметизирующая две камеры, позволяют перераспределить усилие направленное на конец трубы.

Упругость соединения снимает напряжение в трубе и минимизирует возможность аварии.

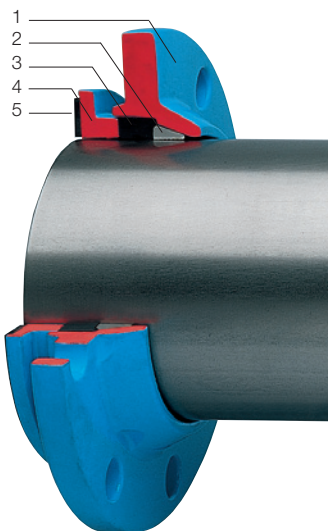
Фланец фиксирующий

№. 7601

для $P_y = 1.6 \text{ МПа}$

Материал:

- 1 Фланец: ковкий чугун с эпоксидным покрытием
- 2 Обжимное кольцо: закаленная сталь 1.0037
- 3 Уплотнительная втулка: эластомер (годный для питьев. воды)
- 4 Прижимное кольцо: из серого чугуна
- 5 Уплотнение: эластомер (годный для питьев. воды)



Фиксация трубы одновременно с её герметизацией.

Данная система снимает необходимость поддержки трубы и дополнительных фиксирующих приспособлений для снятия осевых усилий и давления.

Данная конструкция может быть разобрана в любое время

Монтаж: Полностью собранный фланец вместе с упл. втулкой и прижимным кольцом надеть на трубу — подвести фланец к ответному фланцу таким образом, чтобы край прижимного кольца выступал на 10 мм за край трубы — затянуть болты в перекрестном порядке. Преимущество данного фланца заключается в том, что он может быть установлен на трубе с перпендикулярно обрезанным концом, который отступает от ответного фланца до 15 мм.

Примечание: не снимать фаску с конца трубы !

Фланца DN	Диам. стал. трубы, мм	Фланец двухкамерный		Фланец фиксирующий		Фланец самоуплотн. см. на сл. странице			
		Заказ No. 7101		Заказ No. 7601		стандарт		переходный	
						Заказ No. 0101		Заказ No. 1001	
40	48					●	G		
50	56-57	●	S						
50	59-61	●	S	●	S				
60	67					●	G		
65	66-68							●	G
65	76	●	G	●	S				
80	89			●	S	●	G		
100	108	●	S	●	S	●	G		
100	114	●	S	●	S ¹				
125	133	●	G	●	S				
150	159			●	S	●	G		
150	168			●	S				
200	219	●	S*	●	S ¹				
250	267					●	G		
250	273	x	S*	x	S*				
300	316	●	G						
400	406					●	S		
400	419					●	G		
500	508					●	G		

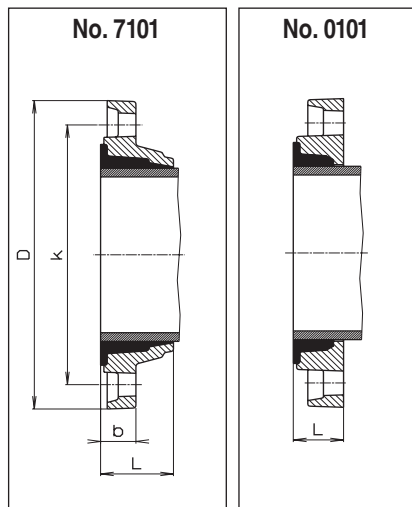
Примечание:

- * $P_y 1.6 \text{ МПа}$ по заказу
- S из ковкого чугуна
- G из серого чугуна
- x см. стр. G 3/1
- ¹ Не использовать распорные болты для фланцев с увеличенной окружностью центров отверстий

Стандартная версия: $P_y = 1.0 \text{ МПа}$ - DIN 2501

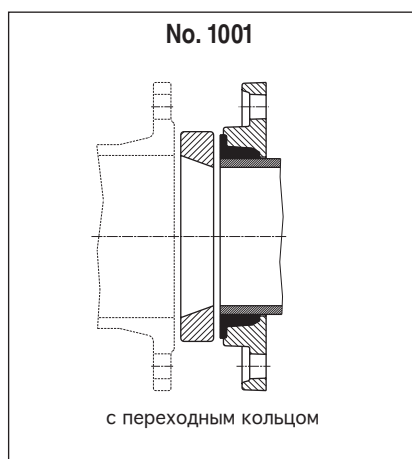
Специальные версии: по заказу

Фланцы для стальных труб



№ 7101 / № 0101

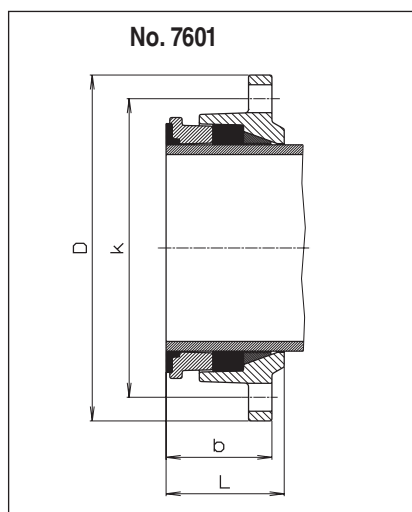
DN фланца	Диам. стальн. трубы, мм	D - No.		K	b - No.		~L (собранный)		Болты		Масса, кг - No.	
		7101	0101		7101	0101	7101	0101	К-во	Резьба	7101	0101
40	48		150	110			30	4	M 16		0,9	
50	56-57	165		125	26	54		4	M 16	2,6		
50	59/61	165		125	26	54		4	M 16	2,6		
60	67		175	135			37	4	M 16		2,5	
65	76	185		145	28	56		4	M 16	3,5		
80	89		200	160			37	8	M 16		3,2	
100	108	220	220	180	25	63	38	8	M 16	3,8	4,4	
100	114	220		180	23	63		8	M 16	3,5		
125	133	250		210	33	64		8	M 16	6,8		
150	159		285	240			45	8	M 20		7,5	
200	219	340		295	30	71		8	M 20	8,6		
250	267		400	350			48	12	M 20		14,5	
300	316	455		400	49	82		12	M 20	18,5		
400	406		565	515			60	16	M 24		22,0	
400	419		565	515			60	16	M 24		36,5	
500	508		690	620			76	20	M 24		43,0	



№ 1001

DN фланца	Диам. стальн. трубы, мм	D	K	~L с перех. кольцом	Болты		Масса, кг
					К-во	Резьба	
65	66-68	185	145	60	4	M 16	5,0

Масса включает перех.кольцо



№ 7601

DN фланца	Диам. стальн. трубы, мм	D	K	b	~L (несобранный)	Болты		Масса, кг
						К-во	Резьба	
50	60	165	125	39	61	4	M 16	2,7
65	76	185	145	38	61	4	M 16	3,4
80	89	200	160	39	67	8	M 16	3,9
100	108	220	180	39	69	8	M 16	4,6
100	114	220	180	44	69	8	M 16	4,4
125	133	250	210	39	69	8	M 16	5,8
150	159	285	240	49	73	8	M 20	7,8
150	168	285	240	52	73	8	M 20	7,3
200	219	340	295	52	81	8	M 20	10,0