

PN 10 - Art. A020

PN 16 - Art. A021

DN 50 - 300

ZASUWA KOŁNIERZOWA MIĘKKOUSZCZELNIONA PN10/16 KRÓTKA

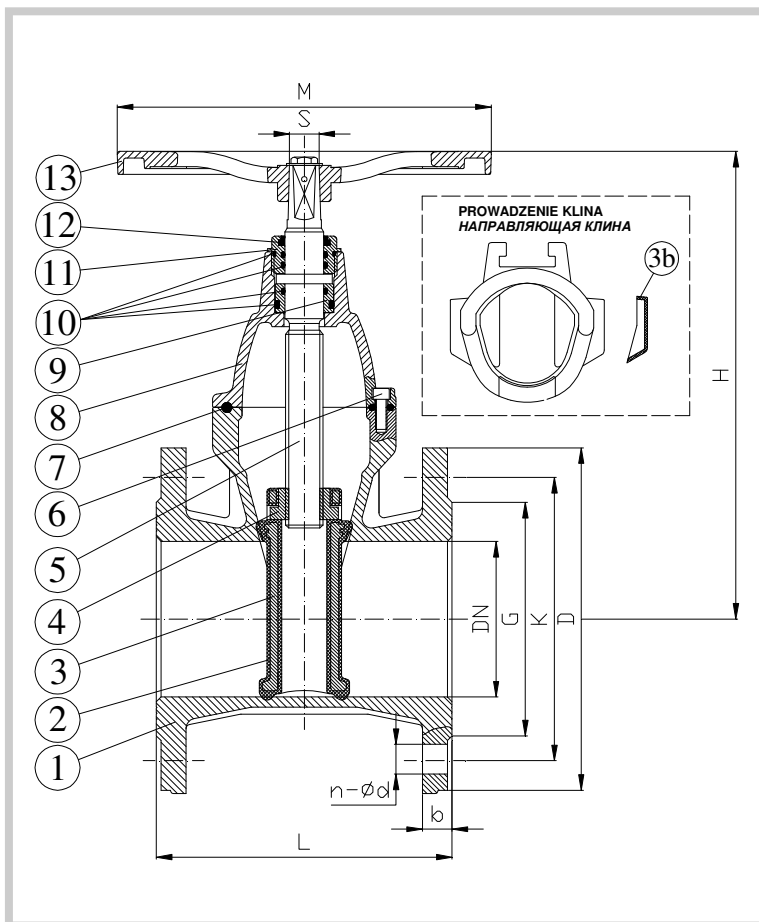
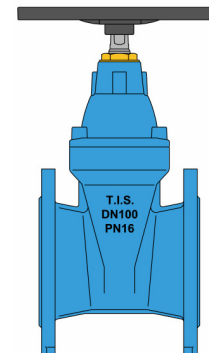
ЗАДВИЖКА С ОБРЕЗИНЕННЫМ КЛИНОМ PN10/PN16 КОРОТКАЯ

ZASTOSOWANIE:

W sieciach i instalacjach przesyłu wody oraz innych płynów chemicznie obojętnych

ПРИМЕНЕНИЕ:

Насосные станции, водоснабжение - питьевая вода, водоочистка, промышленность



WYKONANIE:

DŁUGOŚĆ ZABUDOWY:

KOŁNIERZE:

PRÓBY ODBIORCZE:

KLASA SZCZELNOŚCI

TEMPERATURA PRACY:

EN 1171
EN 1074-1, EN 1074-2
EN 558 Szereg 14 (DIN 3202, F4)
EN 1092-2
EN 12266-1
A
≤ 70 °C

ВНЕШНИЙ ВИД:

СТРОИТЕЛЬНАЯ ДЛИНА:

ФЛАНЦЫ:

ТЕСТЫ:

КЛАСС ГЕРМЕТИЧНОСТИ :

РАБОЧАЯ ТЕМПЕРАТУРА:

EN 1171
EN 1074-1, EN 1074-2
EN 558 Serie14 (DIN 3202, F4)
EN 1092-2
EN 12266-1
A
≤ 70 °C

CZEŚCI CZĄŚCI	MATERIAŁY MATERIAŁY
1 KORPUS КОРПУС	EN-GJS 500-7 EN-GJS 500-7
2 POWŁOKA KLINA КЛИН	EPDM (w opcji NBR) EPDM (po zaprosu NBR)
3 RDZEŃ KLINA КЛИН - ВНУТР. ЧАСТЬ	EN-GJS 500-7 EN-GJS 500-7
3b PROWADNICA KLINA НАПРАВЛЯЮЩАЯ КЛИНА	NYLON НЕЙЛОН
4 NAKRĘTKA TRZPIENIA ГАЙКА ШТОКА	ALU-BRAZ АЛЮМИНИЕВАЯ БРОНЗА
5 TRZPIEŃ ШТОК	STAL AISI 420 (EN 1.4021) СТАЛЬ НЖ AISI 420 (EN 1.4021)
6 ŚRUBA БОЛТ	STAL OCYNK., WYTRZYM. 8.8 СТАЛЬ ОЦИНКОВАННАЯ 8.8
7 USZCZELKA POKRYWY УПЛОТНЕНИЕ КОРПУСА	EPDM EPDM
8 POKRYWA КРЫШКА	EN-GJS 500-7 EN-GJS 500-7
9 TULEJA ВТУЛКА	POM POM
10 O-RING O-RING	NBR NBR
11 DŁAWNICA ВТУЛКА	MOSIĄDZ ЛАТУНЬ
12 USZCZELKA CZYSZCZĄCA ПЫЛЬНИК	NBR NBR
13 KÓŁKO RĘCZNE ШТУРВАЛ	STAL S235JR (EN 10025) СТАЛЬ S235JR (EN 10025)

DN	G	K		D		L	H	n-ød		b	M	S	W (kg)
		PN10	PN16	PN10	PN16			PN10	PN16				
50	98	125	125	165	165	150	205	4-19	4-19	19	200	14	9.5
65	118	145	145	185	185	170	225	4-19	4-19	19	200	17	12
80	132	160	160	200	200	180	250	8*-19	8-19	19	200	17	14
100	156	180	180	220	220	190	292	8-19	8-19	19	250	19	18.5
125	184	210	210	250	250	200	329	8-19	8-19	19	250	19	21
150	211	240	240	285	285	210	379	8-23	8-23	19	350	19	35
200	266	295	295	340	340	230	482	8-23	12-23	20	350	24	58
250	319	350	355	395	405	250	560	12-23	12-28	22	500	27	73
300	370	400	410	445	460	270	636	12-23	12-28	24.5	500	27	103

* Dostępna także w wersji 4-otworowej / * По запросу исполнение с 4 отверстиями

ZABEZPIECZENIE POWIERZCHNI: farbą epoksydową koloru niebieskiego, grubości min. 250 µm
ПОКРЫТИЕ: Двухкомпонентное эпоксидное покрытие голубого цвета, толщиной мин. 250 мкм